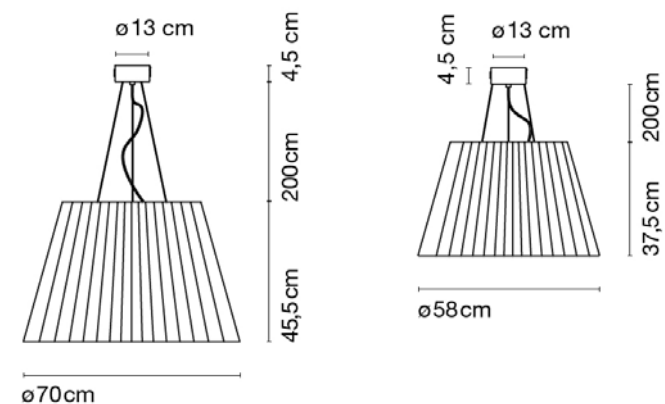




TXL S

Luminaria de suspensión de luz difusa, para exteriores, de Marset. Diseño de Joan Gaspar.



Referencia	TXL S58/TXL S70
Montaje	Suspensión
Emisión	Difusa
Medidas(mm)	D580xH375/D700xH455
Lámpara	3x15W FBT/5W LED E14 230V/ 2x22W FBT/8W LED E27 230V
Material	Pantalla de cintas de textilene, difusor de cristal blanco al ácido
Color	Blanco
Protección IP	IP44