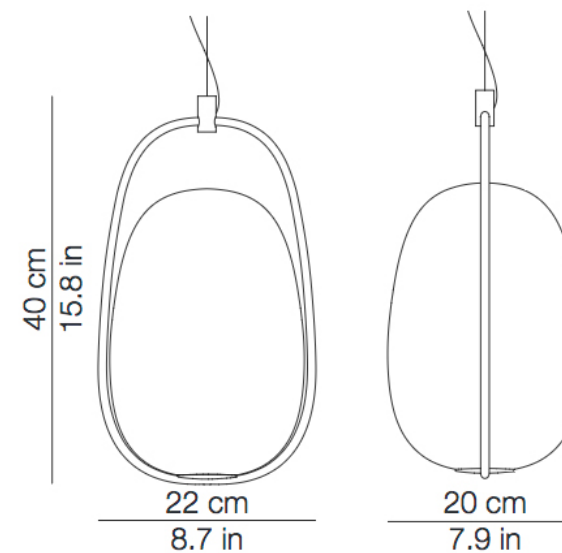




LANNA'

Luminaria de suspensión, de luz difusa, para interiores. Fabricada en metal y vidrio. De Kundalini.



Referencia	K386320
Montaje	Suspensión
Emisión	Difusa
Medidas(mm)	Ø 220 - H 400 mm
Lámpara	16W E27/LED30W E27
Color	Blanco
Material	Vidrio y metal