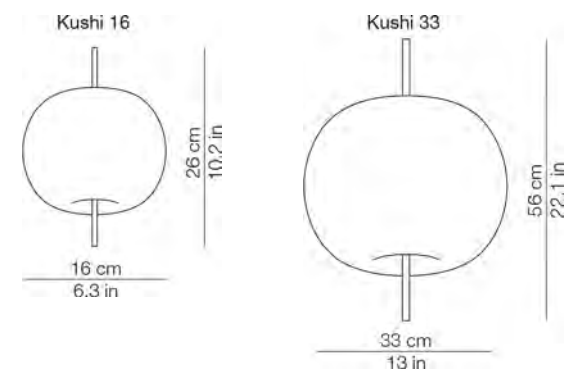




KUSHI

Luminaria de suspensión de luz difusa, para interiores. De Kundalini.



Referencia	K2261059: D16-LED K2211059: D30-LED K221105: D30
Montaje	En techo
Emisión	Difusa
Medidas(mm)	D160XH260 / D330xH560
Lámpara	5,5W LED 2700K / 25W LED 2700K o 1x30W E27
Protección IP	IP20
Color	N- negro, O- latón, R- cobre
Material	Estructura metálica y difusor de cristal opal soplado