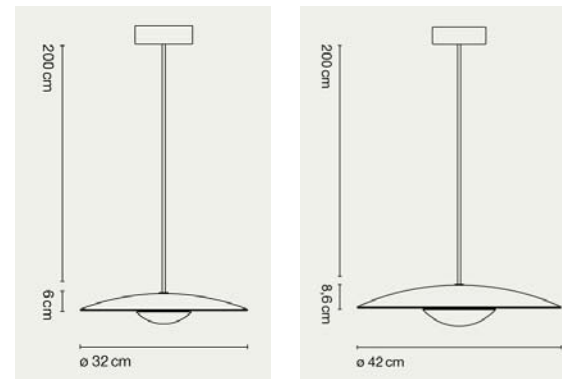




## GINGER

Luminaria de suspensión, de luz indirecta y difusa, para interiores, de Marset.



Referencia	Ginger 32:A662-001 o -002 Ginger 42:A662-003 o -004
Montaje	Suspensión
Emisión	Indirecta y difusa
Medidas(mm)	D320xH60//D420xH86
Medidas cable(mm)	2000
Lámpara	32:36 LED SMD 9,4W 2700K 42:63 LED SMD16,2W 2700K
Protección IP	IP20
Material	Madera prensada, aluminio inyectado y metal lacado
Color	Difusor/base: roble(-1 o -3) o wengué(-2 o -4),tija negra