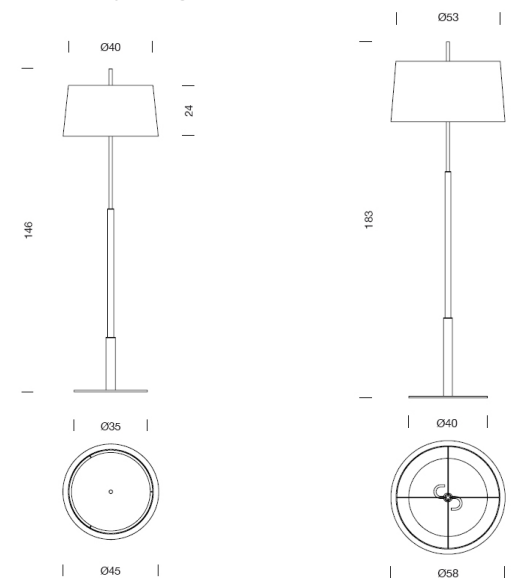




DIANA/DIANA MAYOR

Luminaria de pie de luz difusa, con regulador, de Santa&Cole. Diseño de Federico Correa, Alfonso Milá y Miguel Milá.



Referencia	Diana/Diana Mayor
Montaje	De pie
Emisión	Difusa
Medidas(mm)	D450xH1480/D580xH1830
Lámpara	2x18-20W TC-HSE E27 230V
Material	Estructura metálica en níquel satinado, pantalla de lino blanco con difusor de cartulina translúcida blanca