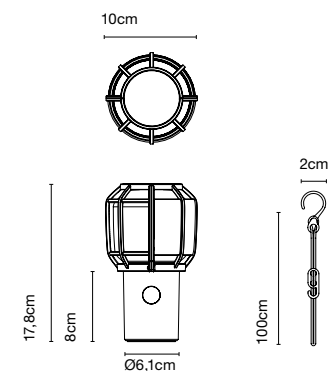


## CHISPA

Luminaria portátil de batería, para interior y exterior, resistente al agua. Incluye accesorio que permite colgar la Chispa a distintas alturas.

De Marset.



Referencia	A703-001 - Negro A703-002 - Azul A703-003 - Verde A703-004 - Naranja
Montaje	Portable de batería
Emisión	Directa
Medidas	Ø: 10cm, H: 17.8cm
Lámpara	3,5W LED SMD 2700K CRI 90 5V 1,5A, 110lm IP44
Batería	Tiempo de carga: 10h. Capacidad: 7h al 100% Regulable: 100-50-25% <i>Cable de carga incluido (USB a USB-C). Adaptador de corriente no incluido.</i>
Material	Policarbonato con difusor de polietileno opal blanco.
Color	Negro, Azul, Verde y Naranja.