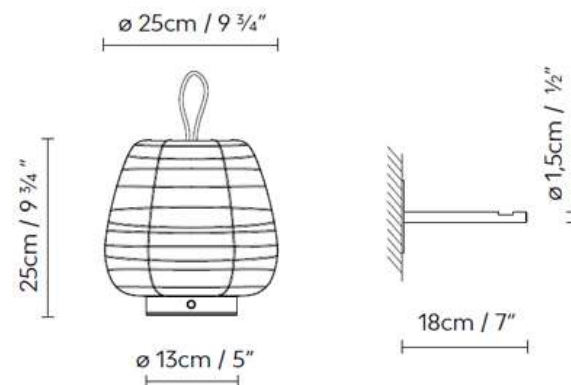




MISKO CAMP, B.Lux

Luminaria portátil LED dotada de batería recargable mediante USB y regulación de intensidad de la luz mediante sistema touch-dim. Misko Camp está creada a partir de un disco metálico, recubierto por una lámina de madera en acabado nogal o pintado en negro, que soporta un difusor de vidrio soplado acabado en blanco que simula la textura del papel de arroz con el que se fabrican las lámparas Akari. Para un fácil transporte de la luminaria, Misko Camp incluye un asa de cuero en la parte superior. Existe la opción de adquirir un soporte para instalar la luminaria en la pared.



Referencia	756026 - Negro
Categoría	Portátil
Medidas(mm)	H.25cm - Ø13cm
Lámpara	LED 2,1W 250lm 3,7V 3000K CRI≥90 TOUCH-DIM
Color	Negro, Nuez Natural
Material	Lámina Madera, Difusor Vidrio
Batería	Autonomía de 24h